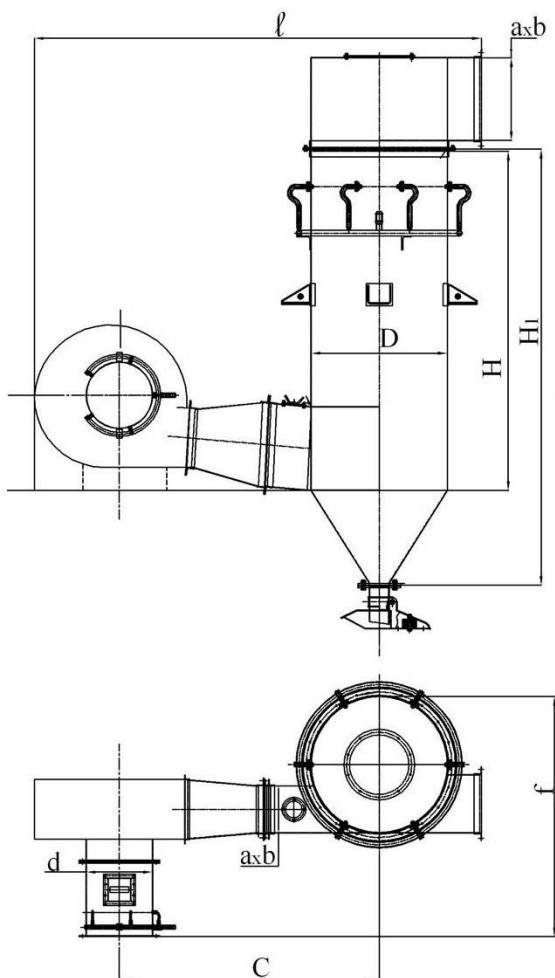


## Пылеуловитель ВМП-ЛИОТ

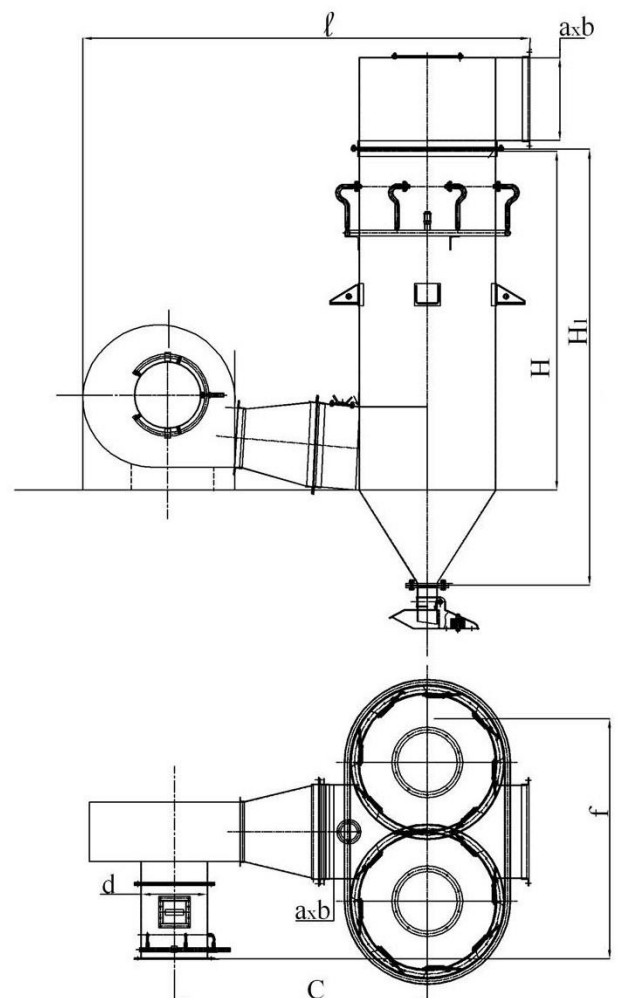
Вентиляторный мокрый пылеуловитель ВМП-ЛИОТ предназначен для очистки от пыли воздуха, удаляемого местными отсосами, применяются в промышленности для средней и тонкой очистки воздуха от различной пыли, включая и пыль, образующую плотные отложения (например, пыль спека), а также смешанную, содержащую некоторое количество волокнистой пыли, например от полировальных кругов.

Пылеуловители ВМП-ЛИОТ могут быть использованы в качестве одной ступени очистки воздуха от нетоксической пыли в том случае, если содержание ее не превышает  $5 \text{ г/м}^3$ . При более высокой запыленности воздуха необходима предварительная очистка его в сухих пылеуловителях. Для улавливания токсической пыли начальная запыленность должна быть менее  $5 \text{ г/м}^3$ .

ВМП-ЛИОТ с одним каплеуловителем



ВМП-ЛИОТ с двумя каплеуловителями



Пылеуловители применяются для улавливания угольной, свинцовой, песчаной и других видов промышленных пылей.

### Технические характеристики пылеуловителей ВМП-ЛИОТ

Наименование	Производительность, м <sup>3</sup> /час	D, мм	H, мм	Расход воды в вентиляторе, м <sup>3</sup> /час	Расход воды в каплеуловителе, м <sup>3</sup> /час	Масса, кг
Пылеуловитель ВМП-ЛИОТ №1	1800-2700	443	1100	0,54-0,81	0,39-0,59	74,0
Пылеуловитель ВМП-ЛИОТ №2	2800-4250	570	1430	0,84-1,28	0,51-0,77	98,0
Пылеуловитель ВМП-ЛИОТ №3	4500-6700	730	1830	1,35-2,01	0,63-0,94	145,0
Пылеуловитель ВМП-ЛИОТ №4	7200-10800	888	2220	2,16-3,24	0,86-1,30	193,0
Пылеуловитель ВМП-ЛИОТ №5	11300-17000	1150	2900	3,40-5,10	1,03-1,53	415,0
Пылеуловитель ВМП-ЛИОТ №5/2	11300-17000	820	2000	3,40-5,10	1,03-1,53	331,0
Пылеуловитель ВМП-ЛИОТ №6	17700-26600	1450	3600	5,30-7,97	1,24-1,86	430,0
Пылеуловитель ВМП-ЛИОТ №6/2	17700-26600	1030	2600	5,30-7,97	1,24-1,86	479,0
Пылеуловитель ВМП-ЛИОТ №7	28800-43200	1850	4600	8,61-12,95	1,72-2,60	882,0
Пылеуловитель ВМП-ЛИОТ №7/2	28800-43200	1300	3200	8,61-12,95	1,72-2,60	562,0
Пылеуловитель ВМП-ЛИОТ №8	45300-68000	2310	5800	13,60-20,4	2,27-3,40	1060,0
Пылеуловитель ВМП-ЛИОТ №8/2	45300-68000	1630	4100	13,60-20,4	2,27-3,40	990,0

Наименование	a, мм	b, мм	c, мм	d, мм	e, мм	f, мм	H1, мм	l, мм
Пылеуловитель ВМП-ЛИОТ №1	155	275	950	272	320	890	1825	1700
Пылеуловитель ВМП-ЛИОТ №2	200	352	1120	363	430	1165	2000	2050
Пылеуловитель ВМП-ЛИОТ №3	255	452	1300	363	430	1295	2330	2400
Пылеуловитель ВМП-ЛИОТ №4	310	552	1950	585	700	1740	2860	3400
Пылеуловитель ВМП-ЛИОТ №5	405	714	2150	585	760	2015	3760	3750
Пылеуловитель ВМП-ЛИОТ №5/2	287	510	1700	585	760	1885	2580	2950
Пылеуловитель ВМП-ЛИОТ №6	510	900	2200	720	1000	2620	4740	4200
Пылеуловитель ВМП-ЛИОТ №6/2	360	640	1900	720	1000	2460	3390	3500
Пылеуловитель ВМП-ЛИОТ №7	645	1145	3300	803	1050	3085	6100	5400
Пылеуловитель ВМП-ЛИОТ №7/2	455	807	2430	803	1050	2855	4200	4100
Пылеуловитель ВМП-ЛИОТ №8	810	1430	4200	946	1250	3780	7700	6800
Пылеуловитель ВМП-ЛИОТ №8/2	570	1010	2850	964	1250	3505	5400	5000

Принцип действия пылеуловителя ВМП-ЛИОТ основан на соударении пылевых частиц с капельками и струйками воды, а также со смоченными водой поверхностями колеса и кожуха вентилятора и каплеуловителя. Пылеуловитель состоит из центробежного вентилятора, устройства подающего воду в вентилятор, и каплеуловителя для улавливания брызг отработавшей загрязненной воды.

Подача воды в вентилятор осуществляется с помощью центробежных форсунок, установленных во входном воздуховоде перед вентилятором. Вода может подаваться также через сопло. В последнем случае водяная струя дробится о диск, установленный на валу вентилятора. Этому способу отдается предпочтение, когда пылеуловитель работает на рециркуляционной воде или используется отработавшая осветленная технологическая вода.

При улавливании пыли, очень тонкой, липкой или способной образовывать плотные отложения (цементироваться), в каплеуловитель должна подаваться вода, для других видов пыли подавать в каплеуловитель воду не требуется.

Эффективность очистки пылеуловителями ВМП-ЛИОТ следующая:

	< 2,5 мк	2,5 – 4,0 мк	4,0–6,3 мк	6,3 – 10,0 мк	10,0-16,0 мк	16,0-25,0 мк	>25 мк
<b>Степень очистки, %</b>	85	89	93	97	99	100	100

Удельный расход воды рекомендуется принимать 0,25-0,3 л на 1 м<sup>3</sup>, для улавливания высокодисперсной и способной цементироваться, расход воды рекомендуем повышать до 0,5 – 0,7 л/м<sup>3</sup>.

Скорость воздушного потока должна быть не менее **12 м/сек.**

Давление воды перед форсункам: **1,5 – 2 атм.**

Гидравлическое сопротивление: **19 – 50 мм. вод. ст (186-490 Па).**

Коэффициент гидравлического сопротивления: **2,5.**