

Каплеуловители типа КЦТ

Центробежные каплеуловители типа КЦТ предназначены для улавливания капельной орошающей жидкости с осевшими на каплях частицами пыли и наиболее часто применяются в качестве сепаратора капель в скрубберах Вентури.

Могут также использоваться как самостоятельная ступень очистки при улавливании пылей размером частиц более 5 мкм.

Конструктивно центробежные каплеуловители типа КЦТ представляют собой малогабаритные прямоточные циклоны с рабочей частью высотой $1,5 D$ (где D – диаметр циклона). Круглый выходной патрубок циклона утоплен внутрь корпуса аппарата на величину $0,1D$ и смещен в сторону оси на расстояние $0,1D$.

Материал основных деталей: корпус, патрубки – Ст.3, по желанию заказчика различной толщины.

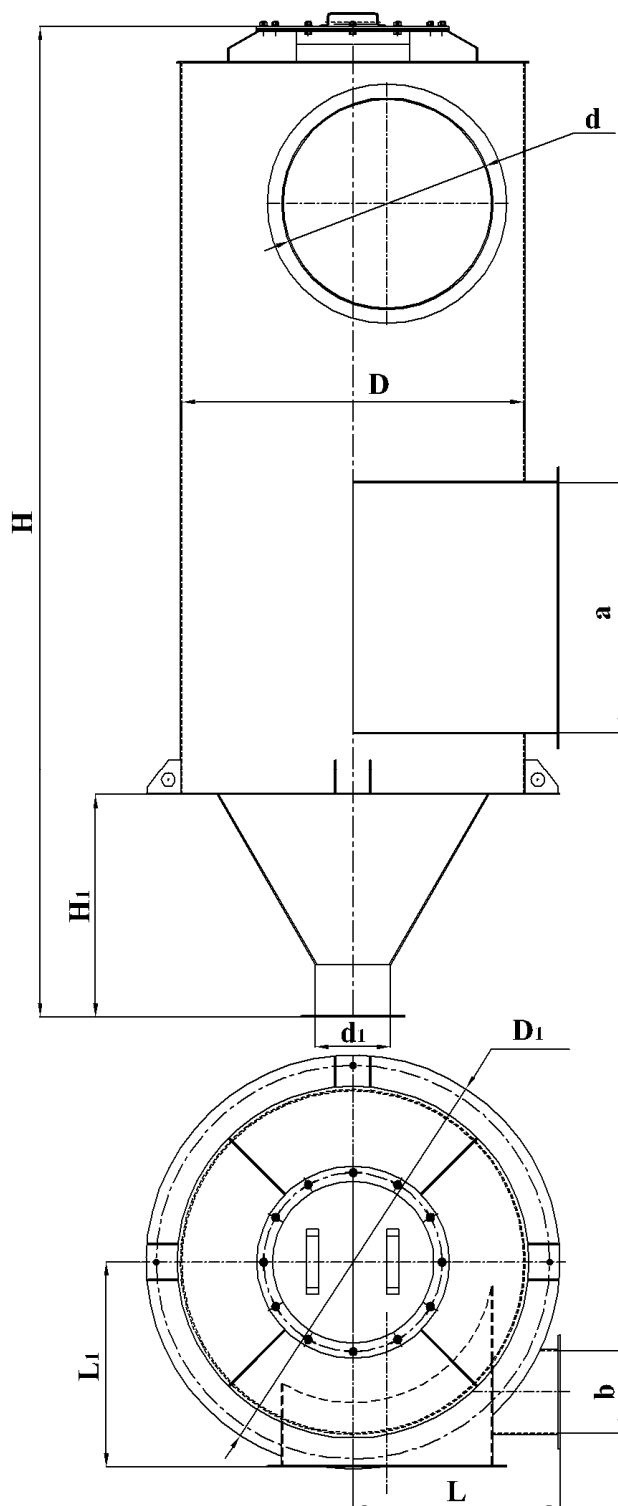
Каплеуловители типа КЦТ рассчитаны на применение в районах с сейсмичностью не более 7 баллов. Климатическое исполнение – У категория размещения 1 по ГОСТ 15150-69, относится к группе несгораемых изделий, предназначены для установки в производствах Г и Д по СНиП 2.09.02-85.

Условное обозначение:

- КЦТ – каплеуловитель центробежный с тангенциальным подводом газа;
- 400 – диаметр аппарата, мм;

Основные параметры:

- концентрация жидкости в газе, поступающая в аппарат не более – 1 л/м^3 ;
- предельная температура очищаемого газа – 80°C ;
- скорость газа в свободном сечении аппарата – $3,5 - 5 \text{ м/с}$;
- гидравлическое сопротивление - 350 Па (35 кгс/м^2);
- концентрация капельной влаги на выходе – 70 мг/м^3 ;



Наименование	Производительность, м3/час	D	H	a/b	d	d1	Масса
КТЦ-400	1700	400	1340	280x90	219	48	91
КТЦ-500	3550	500	1732	360x120	325	76	130
КТЦ-600	5000	600	2000	440x145	377	108	187
КТЦ-700	6900	700	2220	500x165	426	133	230
КТЦ-800	9000	800	2462	580x190	480	159	285
КТЦ-900	11500	900	2754	650x215	530	219	352
КТЦ-1000	14000	1000	3004	730x240	608	219	411
КТЦ-1200	20000	1200	3557	875x290	720	219	707
КТЦ-1400	24200	1400	4107	1000x330	910	273	922
КТЦ-1600	26500	1600	4607	1120x380	1010	273	1154
КТЦ-1800	45000	1800	5208	1280x420	1120	273	1547
КТЦ-2000	56000	2000	5758	1450x480	1220	377	1851
КТЦ-2200	69000	2200	6408	1600x530	1320	377	2248
КТЦ-2400	82500	2400	6908	1700x560	1420	426	2618

Наименование	H1	h1	h2	D1	L	L1
КТЦ-400	300	270	730	600	300	300
КТЦ-500	378	310	910	700	350	350
КТЦ-600	454	350	1060	800	400	400
КТЦ-700	520	380	1205	900	450	450
КТЦ-800	534	470	1420	1000	500	500
КТЦ-900	578	505	1595	1100	560	560
КТЦ-1000	655	545	1725	1200	600	600
КТЦ-1200	740	660	2110	1400	710	710
КТЦ-1400	914	720	2370	1600	800	800
КТЦ-1600	1088	780	2680	1800	900	900
КТЦ-1800	1255	860	2980	2000	1320	1060
КТЦ-2000	1428	945	3308	2200	1400	1150
КТЦ-2200	1540	1080	3730	2400	1500	1250
КТЦ-2400	1672	1130	4030	2600	1600	1360

Трубы Вентури типа ГВПВ.

Трубы Вентури данного типа предназначены для установки в системах очистки запыленных технологических газов и пылегазовоздушных выбросов.

Труба Вентури имеет круглое сечение и состоит из диффузора, горловины, конфузора и штуцера подвода орошающей жидкости с форсунками.

Относительная длина горловины – $15D$ (D - диаметр горловины), угол раскрытия конфузора – 28° , угол раскрытия диффузора – 7° .

При эксплуатации трубы Вентури данного типа могут быть установлены в любом положении (вертикально, наклонно).

Аппараты типа ГВПВ обычно укомплектовываются каплеуловителями КЦТ.

Условное обозначение:

- ГВПВ – газопромыватель Вентури, прямоточный, высоконапорный;
- 0,006 – площадь сечения горловины трубы Вентури, m^2 ;
- 01 – модификация с повышенным удельным орошением;

Основные параметры:

- Допустимая запыленность очищаемого газа – 30 г/м^3 ;
- Предельная температура очищаемого газа – 400°C ;
- Удельный расход воды – $0,5 - 2,5 \text{ л/м}^3$;
- Гидравлическое сопротивление – $6 - 12 \text{ кПа}$ ($600 - 1200 \text{ кгс/м}^2$);

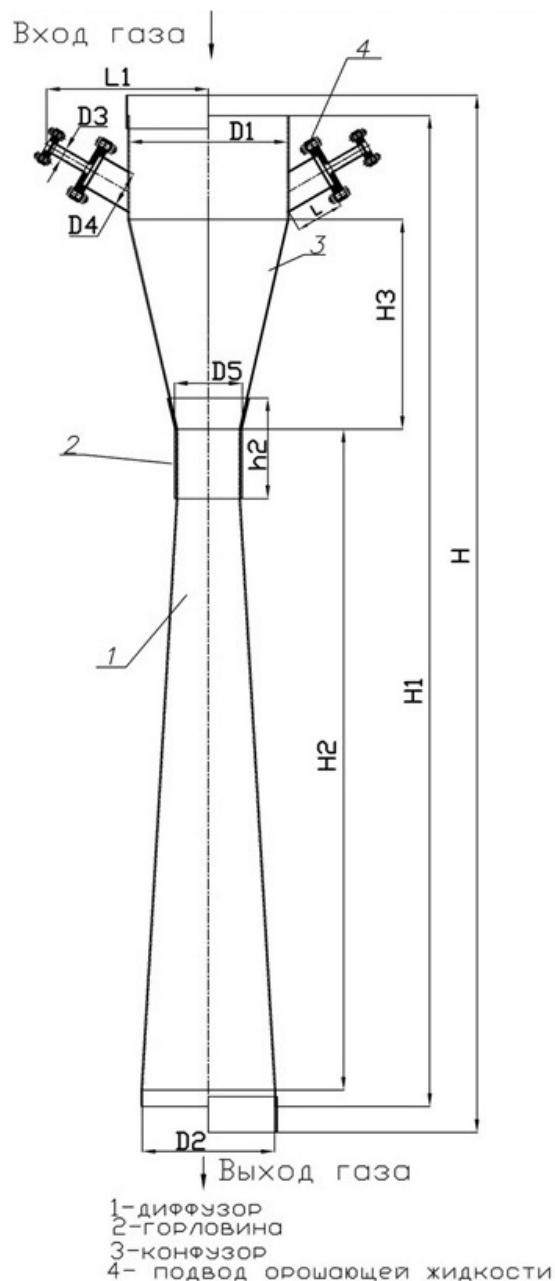
Комплект поставки:

- Труба Вентури в сборе.

Сейсмичность района установки труб Вентури не регламентируется.

Климатическое исполнение – У категории размещения 1 по ГОСТ 15150-69, относится к группе несгораемых изделий; предназначены для установки в производствах Г и Д по СНиП 2.09.02-85.

Труба Вентури типа ГВПВ



Технические характеристики труб Вентури типа ГВПВ.

Типоразмер трубы	Производительность (по условиям выхода), м ³ /ч	Расход орошающей жидкости, м ³ /ч	Давление жидкости перед форсункой, кПа (кгс/см ²)	Масса, кг
ГВПВ-0,006	1700 – 3500	1,18 – 3,2	180-370 (1,8-3,7)	74,00
ГВПВ-0,006-0,1		3,2 – 6,84	60-130 (0,6-1,3)	75,00
ГВПВ-0,010	3100-6500	2,16 – 5	80-410 (0,8-4,1)	123,00
ГВПВ-0,010-01		5 – 12,6	60-400 (0,6-4)	128,00
ГВПВ-0,014	4140-8400	2,9 – 5	80-410 (0,8-4,1)	150,00
ГВПВ-0,014-01		5 – 16,8	60-700 (0,6-7)	155,00
ГВПВ-0,019	5590-11340	3,9 – 13	80-980 (0,8-9,8)	192,00
ГВПВ-0,019-01		13 – 22,7	420-710 (4,2-7,1)	195,00
ГВПВ-0,025	7490-15120	5,2 – 13	150-980 (1,5-9,8)	251,00
ГВПВ-0,025-01		13 – 30	80-450 (0,8-4,5)	265,00
ГВПВ-0,030	9320-18900	6,5 – 13	60-250 (0,6-2,5)	303,00
ГВПВ-0,030-01		13 – 38	100-910 (1-9,1)	288,00
ГВПВ-0,045	13800-28000	9,75 – 30	60-570 (0,6-5,7)	396,00
ГВПВ-0,045-01		30 – 56	110-390 (1,1-3,9)	431,00
ГВПВ-0,060	18630-37800	13 – 30	100-570 (1-5,7)	522,00
ГВПВ-0,060-01		30 – 75,6	110-710 (1,1-7,1)	559,00
ГВПВ-0,080	23460-47600	16,8 – 45	80-570 (0,8-5,7)	690,00
ГВПВ-0,080-01		45 – 95,2	110-500 (1,1-5)	696,00
ГВПВ-0,100	32430-65800	22,6 – 45	80-320 (0,8-3,2)	902,00
ГВПВ-0,100-01		45 – 131,6	60-540 (0,6-5,4)	910,00
ГВПВ-0,140	41400-84000	28,8 – 45	130-320 (1,3-3,2)	1 120,00
ГВПВ-0,140-01		45 – 168	60-800 (0,6-8)	1 130,00

Типоразмер трубы	Длина	Ширина	Н	Н1	Н2	Н3
ГВПВ-0,006	605	365	1840	1710	1000	360
ГВПВ-0,006-0,1	618	365	1840	1710	1000	360
ГВПВ-0,010	711	470	2615	2360	1510	490
ГВПВ-0,010-01	767	470	2615	2360	1510	490
ГВПВ-0,014	740	505	2910	2800	1912	530
ГВПВ-0,014-01	766	505	2910	2800	1912	530
ГВПВ-0,019	816	572	3140	3000	2000	635
ГВПВ-0,019-01	840	572	3140	3000	2000	635

ОАО «ЭНЕРГОМАШ», РФ, г. Тверь, ул. Паши Савельевой, 64,
т/ф (4822) 55-36-80, 64-37-50, +7(903) 805-37-63
www.energomash-tver.ru, 4822553680@mail.ru

ГВПВ-0,025	942	622	3800	3650	2385	842
ГВПВ-0,025-01	1037	622	3800	3650	2385	842
ГВПВ-0,030	1245	722	3970	3870	2615	840
ГВПВ-0,030-01	1260	722	3970	3870	2615	840
ГВПВ-0,045	1350	812	4565	4500	3105	940
ГВПВ-0,045-01	1480	812	4660	4500	3105	940
ГВПВ-0,060	1540	1005	5290	5300	3600	1245
ГВПВ-0,060-01	1675	1005	5380	5300	3600	1245
ГВПВ-0,080	1545	1480	5960	5800	3990	1365
ГВПВ-0,080-01	1545	1480	5960	5800	3990	1365
ГВПВ-0,100	1870	1870	7280	7100	5150	1480
ГВПВ-0,100-01	1880	1880	7280	7100	5150	1480
ГВПВ-0,140	2070	2070	8065	8000	5625	1780
ГВПВ-0,140-01	2080	2080	8065	8000	5625	1780

Типоразмер трубы	L	h1	h2	D1	D2	D3	D4	D5	D5
ГВПВ-0,006	152	392	60	300	273	219	21,3x2,8	108x5	135
ГВПВ-0,006-0,1	152	392	60	300	273	219	42,3x3,2	108x5	135
ГВПВ-0,010	162	440	60	305	377	325	33,5x3,2	108x5	165
ГВПВ-0,010-01	162	440	60	305	377	325	60x3,5	108x5	165
ГВПВ-0,014	146	450	60	300	400	377	33,5x3,2	108x5	185
ГВПВ-0,014-01	146	450	60	300	400	377	60x3,5	108x5	185
ГВПВ-0,019	150	490	55	305	480	400	42,3x3,2	108x5	205
ГВПВ-0,019-01	150	490	55	305	480	400	60x3,5	108x5	205
ГВПВ-0,025	157	560	60	325	600	480	42,3x3,5	108x5	230
ГВПВ-0,025-01	221	615	60	325	600	480	75,5x4	159x4,5	230
ГВПВ-0,030	210	615	70	350	630	530	42,3x3,2	108x5	260
ГВПВ-0,030-01	210	615	70	350	630	530	60x3,5	108x5	260
ГВПВ-0,045	199	650	75	360	720	630	76x5	159x4,5	300
ГВПВ-0,045-01	199	650	75	360	720	630	76x5	159x4,5	300
ГВПВ-0,060	203	750	75	400	900	720	60x3,5	108x5	340
ГВПВ-0,060-01	203	750	75	400	900	720	76x5	159x4,5	340
ГВПВ-0,080	232	825	75	420	1000	820	50x3,5	159x4,5	380
ГВПВ-0,080-01	232	825	75	420	1000	820	65x5	159x4,5	380
ГВПВ-0,100	875	1836	75	450	1120	1000	42,3x3,2	420	380
ГВПВ-0,100-01	875	1860	75	450	1120	1000	76x5	420	380
ГВПВ-0,140	975	2036	75	450	1320	1120	42,3x3,2	480	380
ГВПВ-0,140-01	975	2060	75	450	1320	1120	76x5	480	380