

Циклон ЛИОТ-ЦВП с водяной пленкой

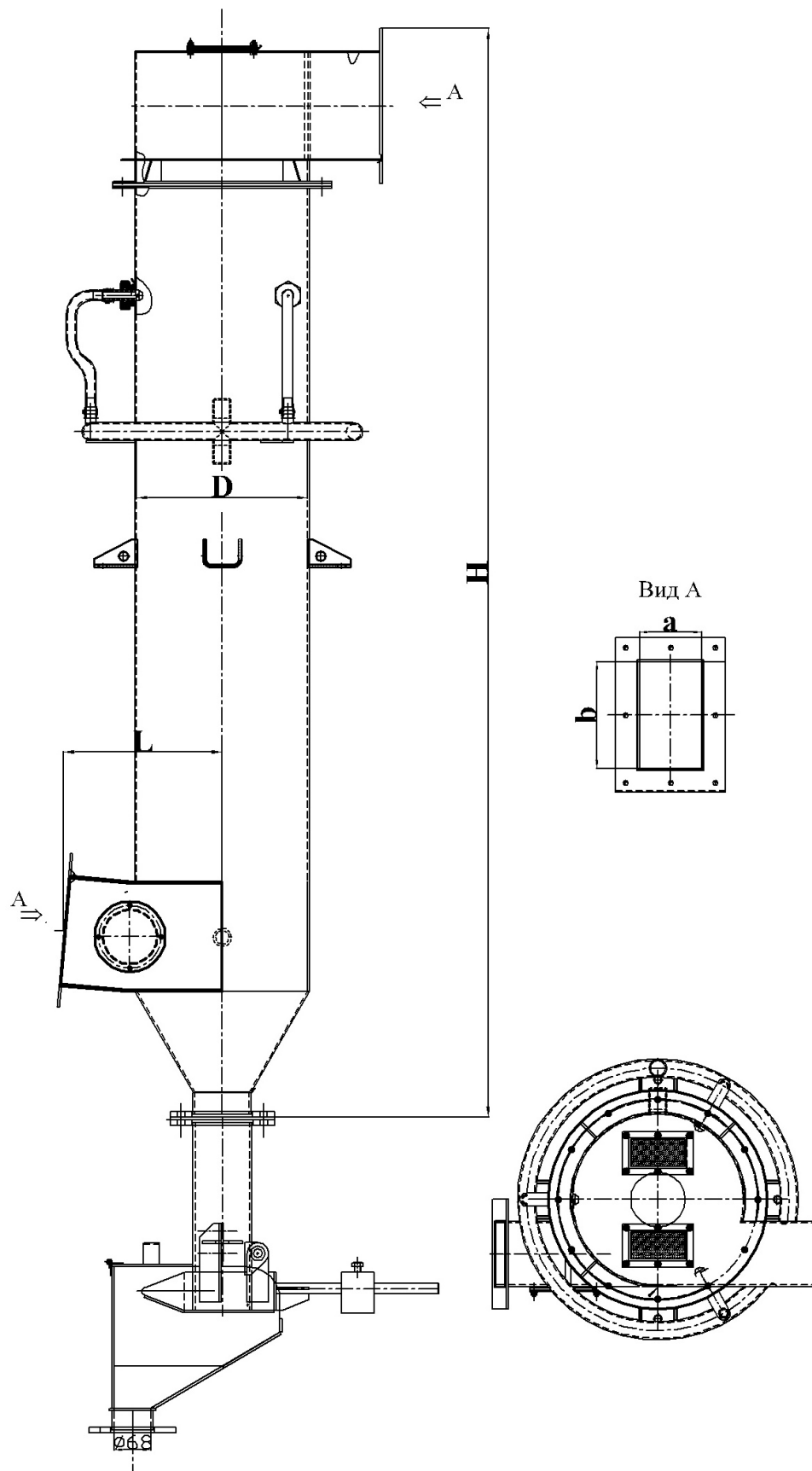
Циклон с водяной пленкой ЛИОТ-ЦВП представляет собою вертикально расположенный цилиндр, внутренняя стенка которого покрыта стекающей вниз пленкой воды. Подвод запыленного воздуха осуществляется посредством прямоугольного патрубка, приключенного касательно к цилиндру в нижней его части. Отвод очищенного воздуха производится вверху цилиндра таким же патрубком, приключенным по ходу вращения воздушного потока. Внизу цилиндр оканчивается конусом и присоединенным к нему патрубком для отвода загрязненной воды.

В верхней стенке входного патрубка имеется небольшой лаз для очистки внутренних стенок от возможных в некоторых случаях наростов пыли, образующихся на входе в циклон.

Областью применения циклонов ЛИОТ-ЦВП с водяной пленкой является очистка отработанного вентиляционного воздуха от пыли перед выбросом в его в атмосферу за пределы здания.

Скорость входа воздуха в циклон рекомендуется применять в пределах 18 - 22 м/сек. Входную скорость ниже 15 м/сек применять не следует, так как это приводит к значительному снижению степени очистки.

	< 5	1-2	2-3	3-4	4-5	5-10	10-15	15-20
	мкм	мкм	мкм	мкм	мкм	мкм	мкм	мкм
Эффективность, %	74,0	84,5	92,0	92,0	92,0	96,0	98,0	98,7



Наименование	Производительность, м3/час	D, мм	H, мм	a, мм	b, мм	расход воды, л/с	число сопел	Масса, кг
Циклон ЛИОТ-ЦВП 315	1350 - 1900	315	2164	122	204	0,14	3	72
Циклон ЛИОТ-ЦВП 443	2650 - 3700	433	2793	165	295	0,20	4	120
Циклон ЛИОТ-ЦВП 570	3750 - 5250	570	3523	202	352	0,24	5	197
Циклон ЛИОТ-ЦВП 634	4800 - 6800	634	3864	228	392	0,27	5	220
Циклон ЛИОТ-ЦВП 730	6250 - 8750	730	4376	258	452	0,30	6	285
Циклон ЛИОТ-ЦВП 793	7400 - 10400	793	4712	282	492	0,33	6	337
Циклон ЛИОТ-ЦВП 888	9500 - 13200	888	5218	318	552	0,36	6	411

Циклоны ЛИОТ-ЦВП устанавливаются как на всасывающий, так и на нагнетательной линии. Возможно объединение циклонов в группы.

Напор воды в трубопроводе перед соплами должен поддерживаться 0,3 – 0,4 атм.