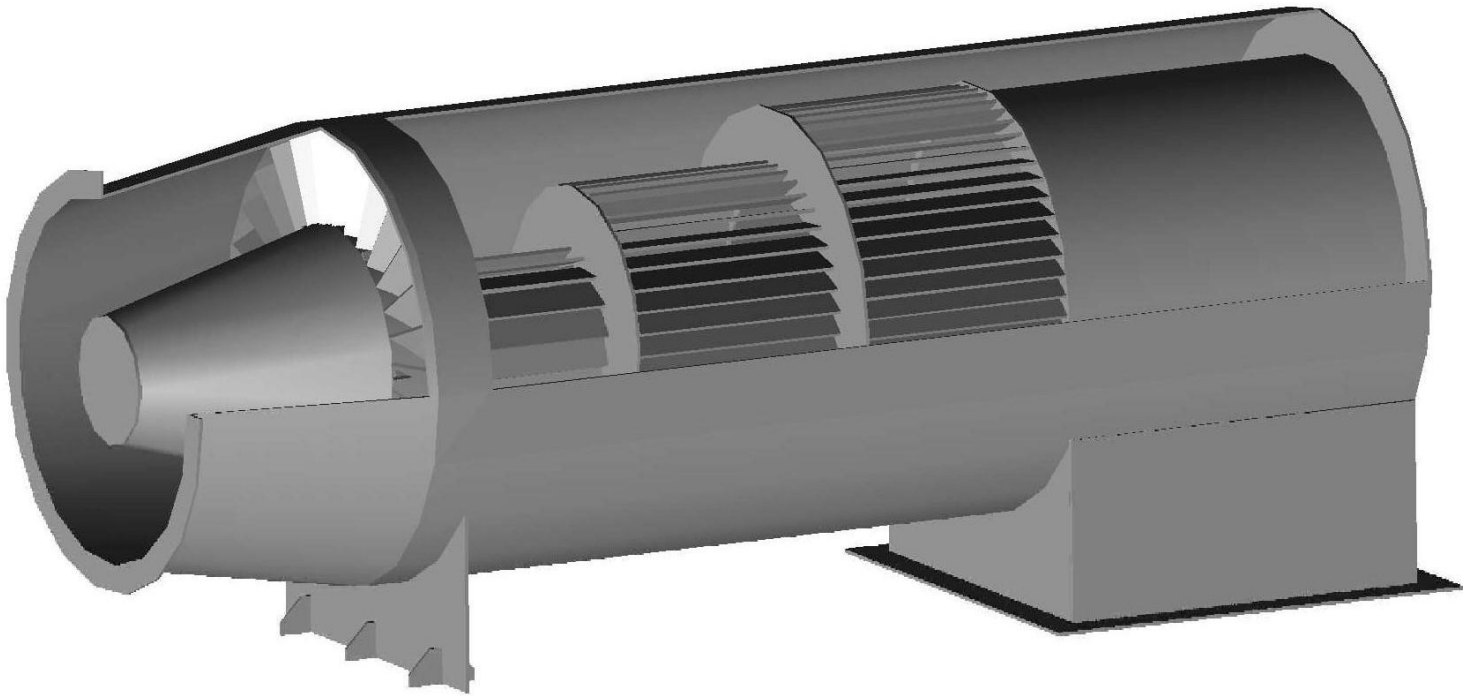
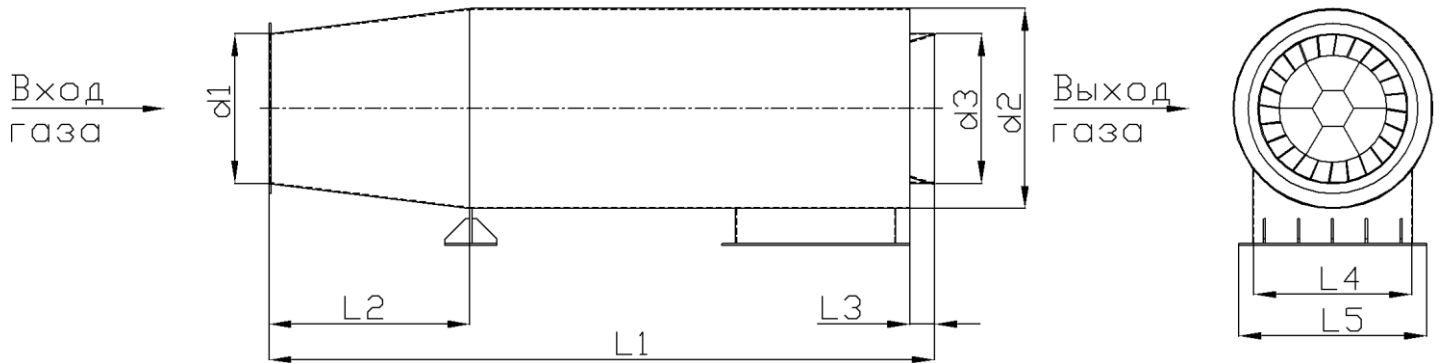


Горизонтальный Циклон искрогаситель ЦГ



Применяется в качестве меры по защите рукавов рукавных фильтров от прожигания искрами, которые могут лететь в потоке очищаемого газа, также Циклоны применяются в качестве первой ступени очистки от крупной пыли и снижают пылевую нагрузку на рукавный фильтр. Горизонтальный Циклон не требует отдельного места, так как монтируется на газоходе перед рукавным фильтром. Его горизонтальное расположение позволяет подсоединить к нему бункер-пылесборник вертикально внизу, что упрощает пылевыгрузку. Принцип работы горизонтального Циклона заключается в том, что запыленный газ поступает во внутреннюю часть устройства, где благодаря воздействию радиальных и осевых завихрителей, вызываемых рассекателем и решеткой закручивания потока, закручивается и освобождается от искр и крупных частей, попадающих в бункер для дальнейшей выгрузки через шлюзовой затвор или пылевыгрузное устройство «двойная мигалка».

Эффективность улавливания пыли, которую гарантирует горизонтальный Циклон искрогаситель, доходит до 70%, эффективность улавливания искр – 99,99%. Максимальное сопротивление – 1300 Па.



ТЕХНИЧЕСКИЕ ХАРАКТЕРИСТИКИ ЦИКЛОНОВ ЦГ

| Наименование | Производительность, тыс.м ³ /ч | L1 | L2 | L3 | L4 | L5 | d1 | d2 | d3 | Масса, кг |
|---------------|----------------------------------------------|-------|------|------|------|------|------|------|------|-----------|
| ЦИКЛОН ЦГ5 | 4 - 5,5 | 1330 | 400 | 50 | 320 | 390 | 310 | 400 | 300 | 326 |
| ЦИКЛОН ЦГ10 | 8 - 11 | 1890 | 400 | 115 | 400 | 470 | 390 | 500 | 390 | 456 |
| ЦИКЛОН ЦГ15 | 12 - 17 | 2330 | 490 | 140 | 500 | 580 | 480 | 610 | 480 | 548 |
| ЦИКЛОН ЦГ25 | 18 - 27 | 2975 | 630 | 180 | 630 | 730 | 615 | 780 | 615 | 987 |
| ЦИКЛОН ЦГ35 | 28 - 37 | 3500 | 735 | 215 | 740 | 860 | 725 | 915 | 725 | 1697 |
| ЦИКЛОН ЦГ45 | 38 - 49 | 4050 | 850 | 250 | 850 | 980 | 840 | 1060 | 840 | 2137 |
| ЦИКЛОН ЦГ60 | 50 - 65 | 4850 | 1050 | 300 | 1000 | 1150 | 980 | 1260 | 980 | 2863 |
| ЦИКЛОН ЦГ85 | 70 - 90 | 5700 | 1225 | 350 | 1200 | 1370 | 1165 | 1480 | 1165 | 3845 |
| ЦИКЛОН ЦГ100 | 80 - 110 | 6510 | 1340 | 300 | 1300 | 1485 | 1268 | 1600 | 1270 | 4464 |
| ЦИКЛОН ЦГ120 | 100 - 130 | 6700 | 1450 | 400 | 1400 | 1600 | 1370 | 1740 | 1370 | 4821 |
| ЦИКЛОН ЦГ160 | 145 - 170 | 7700 | 1650 | 450 | 1600 | 1830 | 1570 | 1990 | 1570 | 6532 |
| ЦИКЛОН ЦГ200 | 180 - 210 | 8200 | 1790 | 500 | 1750 | 1990 | 1750 | 2225 | 1750 | 7588 |
| ЦИКЛОН ЦГ250 | 220 - 260 | 9000 | 1925 | 550 | 2000 | 2250 | 1960 | 2480 | 1960 | 10935 |
| ЦИКЛОН ЦГ340 | 300 - 350 | 10000 | 2145 | 650 | 2400 | 2680 | 2280 | 2890 | 2280 | 12421 |
| ЦИКЛОН ЦГ450 | 400 - 470 | 11000 | 2470 | 750 | 2800 | 3100 | 2630 | 3360 | 2260 | 15372 |
| ЦИКЛОН ЦГ600 | 500 - 670 | 12000 | 2550 | 850 | 2800 | 3100 | 2930 | 3790 | 2930 | 22948 |
| ЦИКЛОН ЦГ800 | 700 - 830 | 13000 | 2620 | 1000 | 3200 | 3500 | 3400 | 4400 | 3400 | 28123 |
| ЦИКЛОН ЦГ1000 | 800 - 1100 | 14400 | 2900 | 1100 | 3200 | 3520 | 3800 | 4600 | 3800 | 31321 |
| ЦИКЛОН ЦГ1200 | 1000 - 1300 | 12730 | 2610 | 1200 | 3260 | 3500 | 4000 | 4800 | 4000 | 35746 |